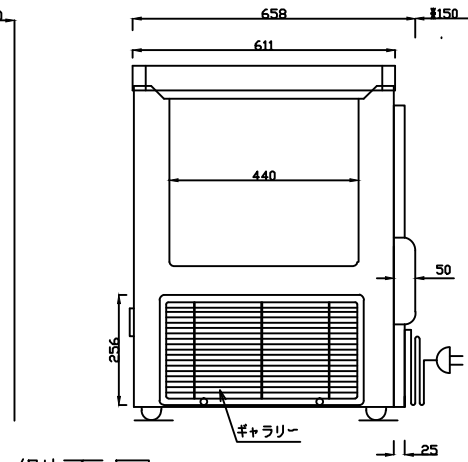
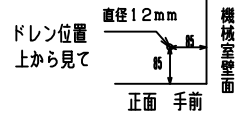


正面図



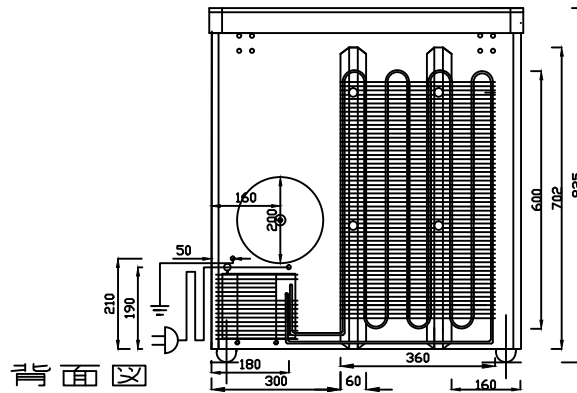
側面図



ドレン位置
上から見て

正面 手前

電源プラグ形状 ①



背面図

※ 設置に際しての注意事項
設置するには、以下のスペースを開けて下さい。
左右各10cm、背面15cm、天井100cm

仕様表

型式	HFG-140D7	
外形寸法	幅(mm)	731
	奥行(mm)	658
	高さ(mm)	825
有効内容積	約133Lit	
外箱	高級仕上鋼板	
	鋼板アクリル樹脂焼付塗装	
内箱	鋼板アクリル樹脂焼付塗装	
断熱材	硬質発泡ポリウレタン約80mm	
扉	ガラス引き戸	
庫内照明	—	
圧縮機	全密閉型	
凝縮器	パイプオンシート自然冷却式	
	外箱一体構造+ワイヤチューブ式	
冷却器	ガルバナイズ鋼板	
冷媒	パイプオンシート	
冷媒	EP-65	
温度調節器	デジタルサーモ	
性能	庫内平均空気温度-50±3℃	
	(無負荷 周囲温度30℃	
	湿度60% 直射日光受けず)	
電源	AC100V 1φ 50/60Hz	
付属品	バスケット	1
	ソコバスケット	—
	マット	—
	霜取ヘラ	—
	扉ヘラ	—
	鍵	?
その他	警報音報知	
	サーキットプロテクタ	
定格消費電力(W, 50/60Hz)	461/484	
定格消費電流(A, 50/60Hz)	6.62/5.81	
消費電力量(Kwh/月, 50/60Hz)	142.8/135.2	
製品重量(kg)	約55	
内寸法(mm)	W560xD440xH640(最大長)	
温度調節範囲	-45~-50℃	
電源コード(m)	約2.5	

仕様・外観につきましては改良の予告なしに変更することがあります。
寸法表記は設計時の値であり、製造時に誤差が生じる事があります。



DAIREI CO., LTD

DESIGNER	DATE	DRAWING NO.	TITLE	MEMO
TANAKA	H29/3/2		超低温冷凍ショーケース	
DRAWING	SCALE	SHEET NO.	MODEL	
			HFG-140D7	