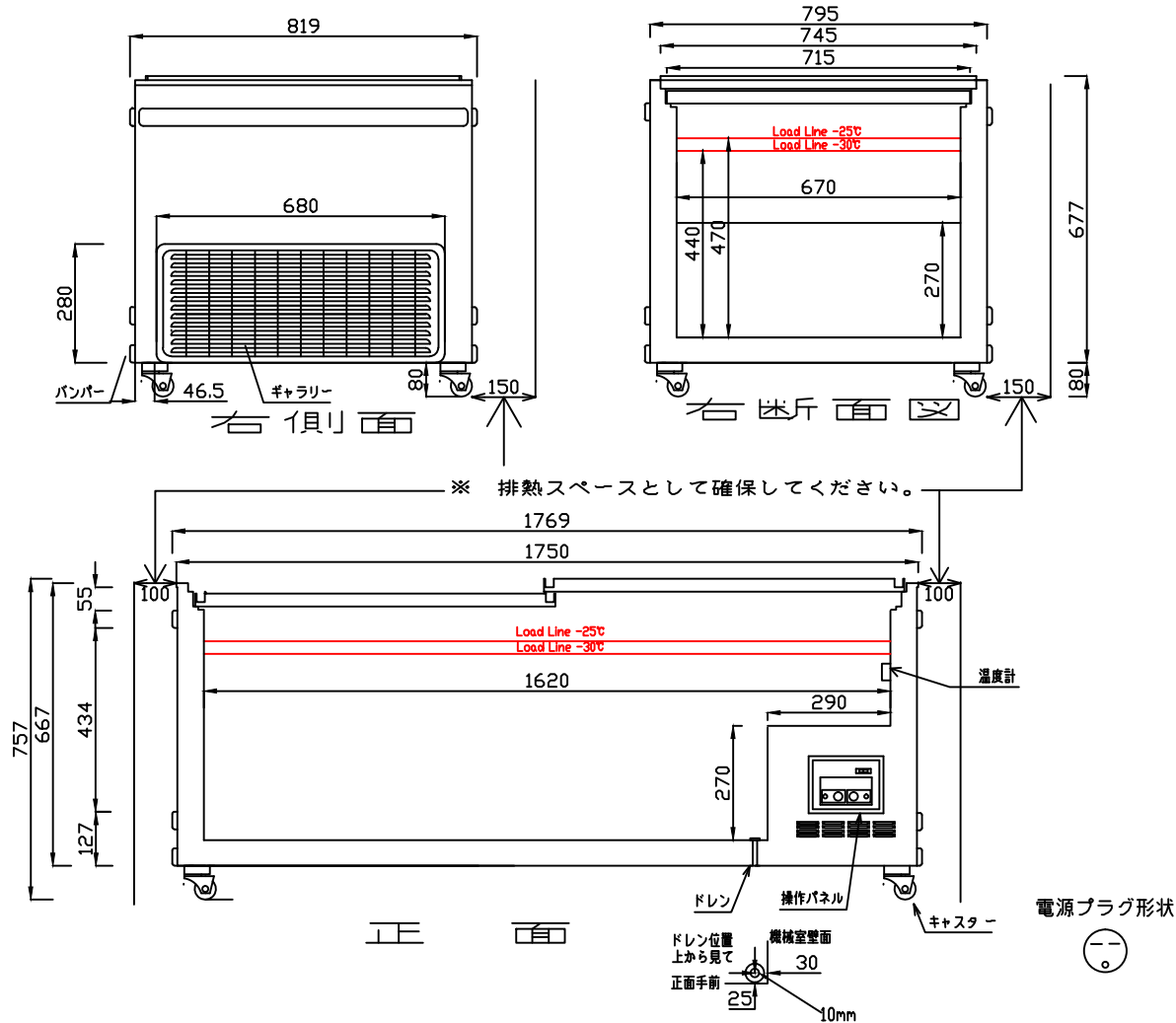


※ 設置に際しての注意事項

設置するには、以下のスペースを開けて下さい。左右各10cm、背面15cm、天井100cm



仕様表

型式	GTXS-763
外形寸法	幅(mm) 1769 奥行(mm) 819 高さ(mm) 757
有効内容積	約460L it
外箱	高級仕上鋼板 白色アクリル樹脂焼付塗装
内箱	アルミエンボス加工板
断熱材	硬質発泡ポリウレタン
扉	ガラス引戸
庫内照明	
圧縮機	全密閉型 495W
凝縮器	パイプオンシート自然冷却式 外箱一体構造+ブロックコンデンサー
冷却器	内壁 パイプオンシート
冷媒	R-404a
温度調節器	アナログサーモ
性能	庫内平均空気温度-30±3°C (無負荷 周囲温度27°C 湿度60% 直射日光受けず)
電源	AC200V 1φ 50/60Hz
付属品	バスケット 5 リコバスケット マット 霜取ヘラ 1 扉ヘラ 鍵
その他	冷凍冷蔵切替スイッチ・運転ランプ 警報ランプ
消費電力(W, 50/60Hz)	365/370
消費電流(A, 50/60Hz)	2.13/1.89
消費電力量 (Kwh/月, 50/60Hz)	232.69/241.81
製品重量(kg)	約102
内寸法(mm)	W1620xD670×H470(-25°C)
温度調整範囲(冷蔵)	-1~+7°C
温度調整範囲(冷凍)	-30~-20°C
電源コード(m)	約2.6

仕様・外観につきましては改良の予告なしに変更することがあります。  
寸法表示は設計時の値であり、製造時に誤差が生じる事があります。



DAIREI CO., LTD

DESIGNER	DATE	DRAWING NO.	TITLE	MEMO
S. TANAKA	H27/01/21		ジャンボ無風冷凍・冷蔵ショーケース	
DRAWING	SCALE	SHEET NO.	MODEL	
	1/10		GTXS-763	